

Mainboard D3633/D3634



Congratulations on buying an innovative product from Fujitsu.

The latest information about our products, tips, updates etc. can be found on the Internet at: ["http://www.fujitsu.com/fts/"](http://www.fujitsu.com/fts/)

For driver updates, go to: ["http://support.ts.fujitsu.com/download"](http://support.ts.fujitsu.com/download)

Should you have any technical questions, please contact:

- our Hotline/Service Desk (["http://support.ts.fujitsu.com/contact/service desk"](http://support.ts.fujitsu.com/contact/service desk))
- Your sales partner
- Your sales office

We hope you enjoy working with your new Fujitsu system!



Published by / Contact address in the EU

Fujitsu Technology Solutions GmbH

Mies-van-der-Rohe-Straße 8

80807 Munich, Germany

["http://www.fujitsu.com/fts/"](http://www.fujitsu.com/fts/)

Copyright

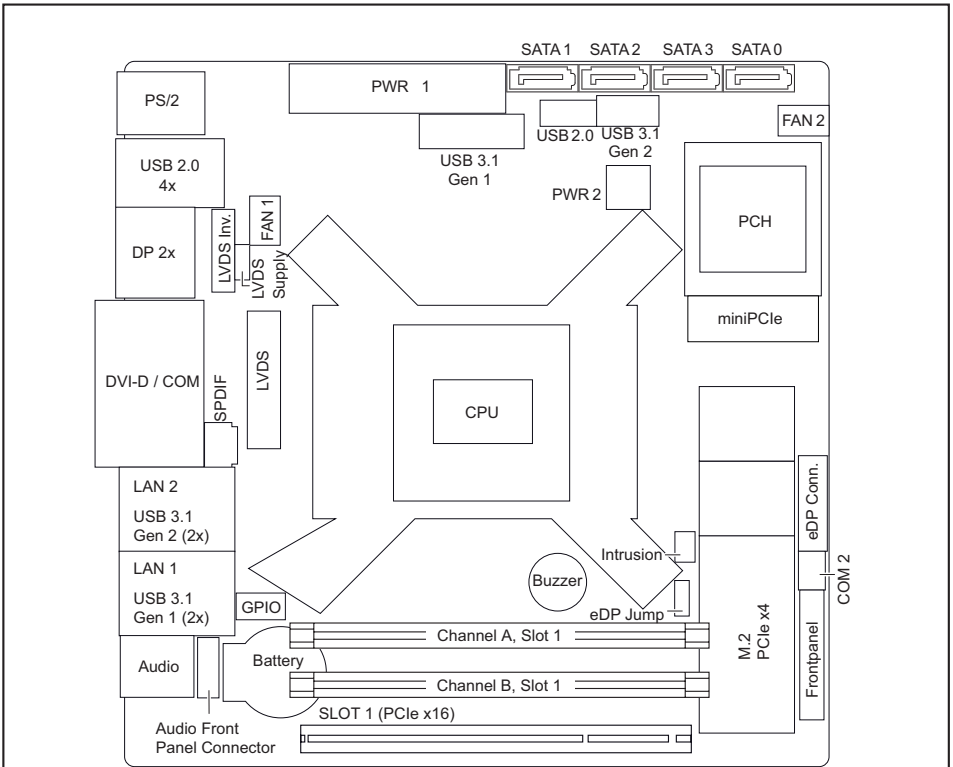
© Fujitsu Technology Solutions GmbH 2018. All rights reserved.

Publication Date

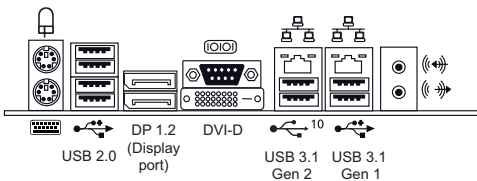
09/2018

Order No.: A26361-D3633-Z320-1-7419, edition 1

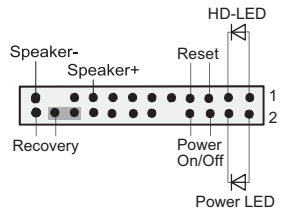
D3633



External connectors rear

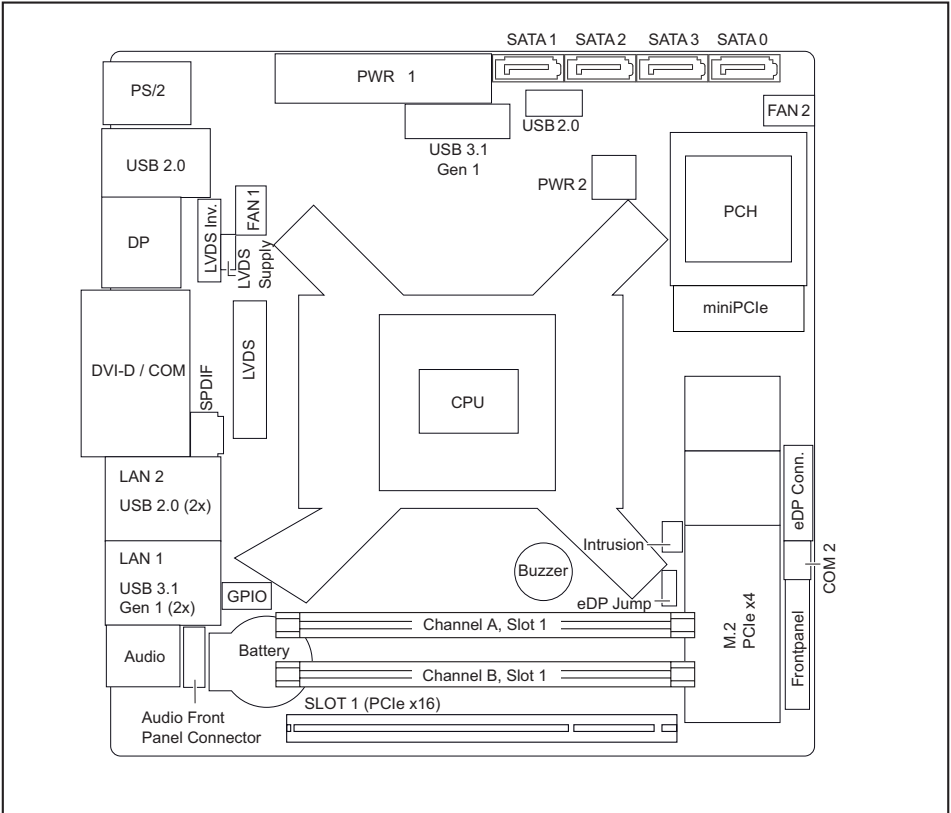


Front panel

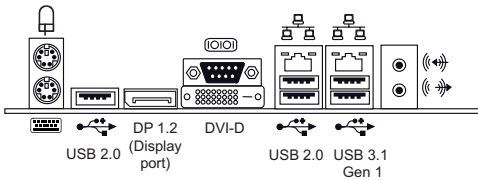


Recovery inserted = The system starts from USB stick and allows a BIOS recovery. Details can be found in the BIOS manual.

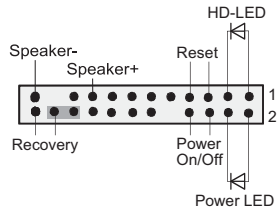
D3634



External connectors rear



Front panel



Recovery inserted = The system starts from USB stick and allows a BIOS recovery. Details can be found in the BIOS manual.

List of onboard Features	D3633	D3634
CPU Socket, max. 95W TDP	H4-LGA1151	H4-LGA1151
Chipset	Intel® Q370	Intel® H310
Memory Speed	2133 / 2400 / 2666	2133 / 2400 / 2666
Memory DDR4 Slots	2	2
Board size	Mini-ITX	Mini-ITX
DVI-D	1	1
DP (Displayport)	2	1
Multichannel Audio	5.1	5.1
Audio SPDIF Output	Yes	Yes
Audio Buzzer	Magnetic	Magnetic
Internal Speaker Support	2W / 4Ohm	2W / 4Ohm
LAN: Speed	10Mbit / 100Mbit / 1000Mbit	10Mbit / 100Mbit / 1000Mbit
LAN 1: Controller	I219LM	I219LM
LAN 2: Controller	I210	I210
iAMT (Version)	12.0	12.0
M.2 2280 SSD Connector	PCIe3.0 / 4 lanes	PCIe2.0 / 2 lanes
Intel® Optane Support	Yes	Yes
miniPCIE Connector	PCIE3.0 /USB 2.0	PCIE2.0 /USB 2.0
SATA 6 Gb/s Ports ¹	4	4
Supported RAID Levels	0,1,5,10	-
PCIe Speed	3.0 / 2.0	3.0 / 2.0
Supported USB Speed	USB2 / USB3.1 Gen1 (5 Gbit) / USB3.1 Gen2 (10 Gbit)	USB2 / USB3.1 Gen1 (5 Gbit)
PS2 Port	Keyboard / Mouse	Keyboard / Mouse
COM Port 1	external	external
COM Port 2	internal	internal
FAN1 - CPU	Yes	Yes
FAN3	Yes	Yes
FAN Control	Silent FAN	Silent FAN
Extended Lifetime	Yes	Yes
TPM Onboard	SLB9670SPI	PCH-PTT
BIOS Features	Recovery BIOS / Desk Update / Multi Boot	Recovery BIOS / Desk Update / Multi Boot
HDD Password	Yes	Yes

¹ maximum supported transfer rate per port / interface

Special Features	
Green Edition	Halogen-free product
Silent Fan	OS Independent, temperature related full featured silent fan control
System Guard	View and adjust Silent Fan (only OEM version) / Silent Fan LT
Silent Drives	Noise reduction for optical and hard disk drives
Recovery BIOS	Restores a corrupted BIOS
Desk Update	Simple driver update with DU DVD
Multi Boot	Comfortable boot from any boot device
HDD Passwort	Access protection for disk drives
Silent Fan LT	OS Independent, temperature related silent fan control
Keyboard Power Button	Fujitsu Technology Solutions Keyboard Power Button Support
Low Power Soft Off	Reduced Energy consumption in shut down
USB Power Off	Enable/Disable USB Power via BIOS in shut down mode
Support for FTS PCIe VGA card	Optional D3653 VGA card must be equipped on PCIe x4 (mechanical x8) Slot
Low Power Active Mode	Special sleep mode, which replaces the conventional Windows sleep mode in order to significantly reduce the idle power consumption. Low Power Active Mode is managed with the Workplace Power and Communication Settings utility, which can be found in the Control Panel in the System and Security category.



Risk of Explosion if battery is replaced by an incorrect type.

Dispose of used batteries according to the instructions.



Il y a risque d'explosion si la batterie est remplacée par une batterie de type incorrect.

Mettre au rebut les batteries usagées conformément aux instructions.



Explosionsgefahr, wenn die Batterie mit einem inkorrekten Batterietyp ersetzt wird.

Alte Batterien gemäß Gebrauchsanweisung entsorgen.

Mainboard D3633/D3634

First-time setup

Deutsch	7
English	15

Inhalt

Kurzbeschreibung des Mainboards	3
Anschlüsse und Steckverbinder	4
Prozessor ein-/ausbauen	5
Technische Daten	5
Vorgehensweise	6
Hauptspeicher ein-/ausbauen	7
BIOS Update	8
BIOS-Update unter Windows mit dem Programm DeskFlash	8
BIOS-Update mit einem USB-Stick	8

Bemerkung

Hinweise zur Produktbeschreibung entsprechen den Designvorgaben von Fujitsu und werden zu Vergleichszwecken zur Verfügung gestellt. Die tatsächlichen Ergebnisse können aufgrund mehrerer Faktoren abweichen. Änderungen an technischen Daten ohne Ankündigung vorbehalten. Fujitsu weist jegliche Verantwortung bezüglich technischer oder redaktioneller Fehler bzw. Auslassungen von sich.

Warenzeichen

Fujitsu und das Fujitsu-Logo sind eingetragene Warenzeichen von Fujitsu Limited in Japan und in anderen Ländern.

Intel ist eine Marke der Intel Corporation in den USA und/oder anderen Ländern.

Microsoft und Windows sind registrierte oder nicht registrierte Marken der Microsoft Corporation in den USA und/oder in anderen Ländern.

PCI EXPRESS und PCIE sind registrierte Marken der PCI-SIG in den USA und in anderen Ländern.

SATA ist ein Produktname der SATA-IO.

Andere erwähnte Produkt- und Firmennamen sind Marken oder eingetragene Marken der entsprechenden Firmen oder Markeninhaber.

Copyright

Ohne vorherige schriftliche Genehmigung von Fujitsu darf kein Teil dieser Veröffentlichung kopiert, reproduziert oder übersetzt werden.

Ohne schriftliche Genehmigung von Fujitsu darf kein Teil dieser Veröffentlichung auf irgendeine elektronische Art und Weise gespeichert oder übertragen werden.

Kurzbeschreibung des Mainboards

Hinweise zu den Baugruppen



Beachten Sie bei Baugruppen mit EGB unbedingt Folgendes:

- Sie müssen sich statisch entladen (z. B. durch Berühren eines geerdeten Gegenstands), bevor Sie mit Baugruppen arbeiten.
- Verwendete Geräte und Werkzeuge müssen frei von statischer Aufladung sein.
- Ziehen Sie den Netzstecker, bevor Sie Baugruppen stecken oder ziehen.
- Fassen Sie die Baugruppen nur am Rand an.
- Berühren Sie keine Anschluss-Stifte oder Leiterbahnen auf der Baugruppe.

Eine Übersicht der Leistungsmerkmale finden Sie im Datenblatt.

Besondere Merkmale

Ihr Mainboard ist in verschiedenen Ausbaustufen erhältlich. Abhängig von der Konfiguration Ihres Mainboards besitzt oder unterstützt das Mainboard bestimmte Merkmale.

In diesem Handbuch finden Sie die wichtigsten Eigenschaften dieses Mainboards beschrieben.

Weitere Informationen zu Mainboards finden Sie im Internet unter: ["http://www.fujitsu.com/fts/products"](http://www.fujitsu.com/fts/products).










Anschlüsse und Steckverbinder

Die Position der Anschlüsse und Steckverbinder Ihres Mainboards finden Sie am Anfang des Handbuchs.

Die markierten Komponenten und Steckverbinder müssen nicht auf dem Mainboard vorhanden sein.

Externe Anschlüsse

Die Position der externen Anschlüsse Ihres Mainboards finden Sie am Anfang des Handbuchs.

	PS/2-Tastaturanschluss, violett		PS/2-Mausanschluss, grün
	LAN-Anschluss (RJ-45)		Buchse Typ A schwarz: Universal Serial Bus – USB 2.0
	Audioeingang (Line in), hellblau		Buchse Typ A blau: Universal Serial Bus – USB 3.1 Gen 1
	Audioausgang (Line out), hellgrün		Buchse Typ A rot: Universal Serial Bus – USB 3.1 Gen 2
	Serielle Schnittstelle, türkis		
DP	Displayport		DVI – D

Prozessor ein-/ausbauen



Für alle hier beschriebenen Arbeiten muss Ihr System vollständig von der Netzspannung getrennt sein! Nähere Angaben dazu finden Sie in der Betriebsanleitung Ihres Systems.

Technische Daten

- Sockel LGA 1151, max. 95 W
- Eine aktuelle Liste der von diesem Mainboard unterstützten Prozessoren finden Sie im Internet unter: "<http://www.fujitsu.com/fts/products>".



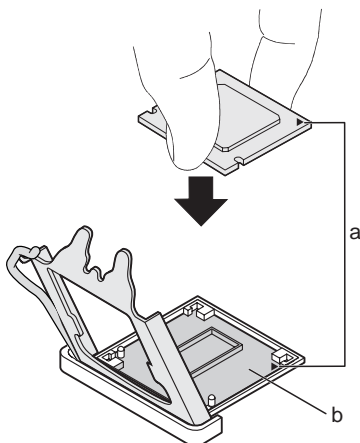
Fassen Sie auf keinen Fall die Unterseite des Prozessors an. Schon leichte Verunreinigungen wie Fett von der Haut können die Funktion des Prozessors beeinträchtigen oder den Prozessor zerstören. Setzen Sie den Prozessor mit großer Sorgfalt in den Steckplatz, da die Federkontakte des Steckplatzes sehr empfindlich sind und nicht verbogen werden dürfen.

Sind ein oder mehrere Federkontakte verbogen, setzen Sie auf keinen Fall den Prozessor ein, da dieser dadurch beschädigt werden könnte. Wenden Sie sich bitte direkt an Ihren zuständigen Händler.

Vorgehensweise

i

Der Steckplatz für den Prozessor ist zum Schutz der Federkontakte mit einer Schutzkappe abgedeckt. Im Garantiefall kann das Mainboard nur mit befestigter Schutzkappe von Fujitsu Technology Solutions zurück genommen werden!



- ▶ Entfernen Sie den Kühlkörper.
- ▶ Drücken Sie auf den Hebel und haken Sie ihn aus.
- ▶ Klappen Sie die Halterung nach oben.
- ▶ Entfernen Sie die Schutzkappe und verwahren Sie diese.
- ▶ Halten Sie den Prozessor mit Daumen und Zeigefinger und stecken Sie ihn so in den Steckplatz (b), dass die Markierung des Prozessors mit der Markierung am Steckplatz von der Lage her übereinstimmt (a).
- ▶ Drücken Sie den Hebel nach unten, bis er wieder einhakt.

i

Bitte beachten Sie, dass je nach verwendetem Kühlkörper unterschiedliche Kühlkörperhalterungen auf dem Mainboard benötigt werden.

- ▶ Je nach Ausbau-Variante müssen Sie eine Schutzfolie vom Kühlkörper abziehen oder den Kühlkörper mit Wärmeleitpaste bestreichen, bevor Sie ihn aufsetzen.
- ▶ Befestigen Sie den Kühlkörper - je nach Ausführung - mit vier Schrauben oder stecken Sie ihn in die Befestigungen.

Hauptspeicher ein-/ausbauen

Technische Daten

Technologie	DDR4-2133/2400/2666 MHz ungepufferte SO-DIMM Module; 260-Pin; 1,2 V; 64 Bit, ohne ECC
Gesamtgröße	2 bis 32 GByte DDR4
Modulgröße	2, 4, 8 oder 16 GByte pro Modul

Eine aktuelle Liste der für dieses Mainboard empfohlenen Speichermodule finden Sie im Internet unter: ["http://www.fujitsu.com/fts/products"](http://www.fujitsu.com/fts/products).

Es muss mindestens ein Speichermodul eingebaut sein. Speichermodule mit unterschiedlicher Speicherkapazität können kombiniert werden.



Es dürfen nur ungepufferte DDR4-Speichermodule verwendet werden.

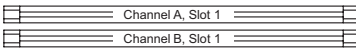
DDR4-Speichermodule müssen der DDR4-2133-, DDR4-2400- oder DDR4-2666-Spezifikation entsprechen.

DDR4-2600-Speichermodule sind abwärtskompatibel und werden abhängig von der CPU betrieben.



Die maximale Systemperformance ist gegeben, wenn in Channel A und in Channel B identische Speichermodule verwendet werden.

Abhängig von der Systemkonfiguration kann sich der sichtbare Hauptspeicher reduzieren.



Zu verwendender Steckplatz	Anzahl der gesteckten Speichermodule	
	1	2
Channel A, Slot 1	x	x
Channel B, Slot 2		x

Der Ein-/Ausbau ist im Handbuch "Basisinformationen Mainboard" beschrieben.

BIOS Update

Wann sollte ein BIOS-Update durchgeführt werden?

Fujitsu Technology Solutions stellt neue BIOS-Versionen zur Verfügung, um die Kompatibilität zu neuen Betriebssystemen, zu neuer Software oder zu neuer Hardware zu gewährleisten. Außerdem können neue BIOS-Funktionen integriert werden.

Ein BIOS-Update sollte auch immer dann durchgeführt werden, wenn ein Problem besteht, das sich durch neue Treiber oder neue Software nicht beheben lässt.

Wo gibt es BIOS-Updates?

Im Internet unter "<http://support.ts.fujitsu.com/>" finden Sie die BIOS-Updates.

BIOS-Update unter Windows mit dem Programm DeskFlash

Ein BIOS-Update kann unter Windows auch mit dem Programm *DeskFlash* durchgeführt werden. Das Programm *DeskFlash* finden Sie auf dem Datenträger "Drivers & Utilities" (unter *Flash BIOS*).

oder

- ▶ Laden Sie die Update-Datei für "Flash BIOS Update – Desk Flash Instant" von unserer Internet-Seite auf Ihren PC.
- ▶ Führen Sie die Update-Datei aus.
- ▶ Folgen Sie den Bildschirmanweisungen.

BIOS-Update mit einem USB-Stick

- ▶ Halten Sie einen FAT32-formatierten USB-Stick bereit.
- ▶ Laden Sie die *Zip-Datei* "Admin package - Compressed Flash Files" von unserer Internet-Seite auf Ihren PC.
- ▶ Entpacken Sie die *ZIP-Datei* und kopieren Sie die Dateien auf Ihren USB-Stick.
- ↳ Auf dem USB-Stick befinden sich danach folgende Dateien:
 - *EfiFlash.efi* im Ordner EFI/FUJITSU
 - BIOS-Update-Datei (z. B. *D1234-A1.UPD*) im Hauptverzeichnis des USB-Sticks
- ▶ Starten Sie den PC neu und drücken Sie die Taste **[F12]** um das Boot-Menü zu öffnen.
- ▶ Wählen Sie mit den Pfeiltasten "FUJITSU Update Utility" aus und bestätigen Sie mit der Taste **[Enter]**.
- ▶ Bestätigen Sie den Update-Vorgang mit der Taste **[Y]**, wenn Sie dazu aufgefordert werden.
- ↳ Es erfolgt ein Neustart, um das Update durchzuführen.

Contents

- Brief description of mainboard** **3**
- Interfaces and connectors** **4**
- Installing/removing the processor** **5**
 - Technical data 5
 - Procedure 6
- Installing/removing main memory** **7**
- BIOS Update** **8**
 - BIOS update under Windows with DeskFlash program 8
 - BIOS update using a USB stick 8

Remarks

Product description information corresponds to the design requirements of Fujitsu and is provided for the purposes of comparison. The actual results may differ due to several factors. Subject to changes to technical data without prior notification. Fujitsu accepts no responsibility with regard to technical or editorial mistakes or omissions.

Trademarks

Fujitsu and the Fujitsu logo are registered trademarks of Fujitsu Limited in Japan and in other countries.

Intel is a trademark of the Intel Corporation in the USA and/or other countries.

Microsoft and Windows are registered or unregistered trademarks of the Microsoft Corporation in the USA and/or in other countries.

PCI EXPRESS and PCIE are registered trade marks of the PCI SIG in the USA and in other countries.

SATA is a product name of the SATA-IO.

Other product names and company names mentioned are trademarks or registered trademarks of the corresponding companies or trademark owners.

Copyright

No part of this publication may be copied, reproduced or translated without the prior, written consent of Fujitsu.

No part of this publication may be saved or transmitted by any electronic means without the written consent of Fujitsu.

Brief description of mainboard

Information about boards



Be sure to observe the following for boards with ESD:

- You must always discharge static build up (e.g. by touching a grounded object) before working with the board.
- The equipment and tools you use must be free of static charge.
- Remove the power plug from the mains supply before inserting or removing boards.
- Always hold boards by their edges.
- Never touch connector pins or conductors on the board.

An overview of the features is provided in the data sheet.

Special features

Your mainboard is available in different configuration levels. Depending on the configuration, your mainboard will be equipped with or provide support for certain features.

This manual describes the most important properties of this mainboard.

You can find more information on mainboards on the Internet at: ["http://www.fujitsu.com/fts/products"](http://www.fujitsu.com/fts/products).










Interfaces and connectors

The location of the interfaces and connectors of your mainboard is specified at the beginning of the manual.

The components and connectors marked are not necessarily present on the mainboard.

External ports

The location of the external connections of your mainboard is specified at the beginning of the manual.

	PS/2 keyboard port, purple		PS/2 mouse port, green
LAN 	LAN port (RJ-45)		Socket type A black: Universal Serial Bus – USB 2.0
	Audio input (Line in), light blue		Socket type A blue: Universal Serial Bus – USB 3.1 Gen 1
	Audio output (Line out), light green	 10	Socket type A red: Universal Serial Bus – USB 3.1 Gen 2
	Serial interface, turquoise		
DP	DisplayPort		DVI – D

Installing/removing the processor



Disconnect the system from the mains voltage before performing any of the tasks described below. Details are contained in the operating manual of your system.

Technical data

- Socket LGA 1151, max. 95 W
- A current list of the processors supported by this mainboard is available on the Internet at: ["http://www.fujitsu.com/fts/products"](http://www.fujitsu.com/fts/products).



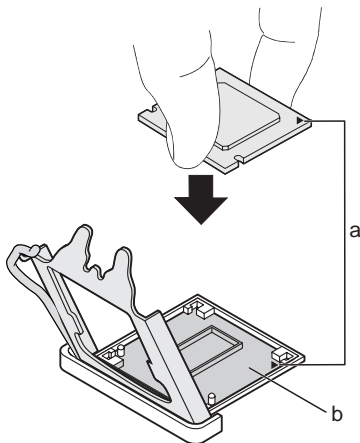
Never touch the underside of the processor. Even minor soiling such as grease from the skin can impair the processor's operation or destroy the processor. Place the processor in the socket with extreme care, as the spring contacts of the socket are very delicate and must not be bent.

If one or more spring contacts are bent do not insert the processor in any case as it may be damaged by doing so. Please contact the responsible dealer.

Procedure

i

The processor socket is covered with a protective cap to protect the spring contacts. In the event of a warranty case, the mainboard can only be taken back by Fujitsu Technology Solutions with the protective cap secured!



- ▶ Remove the heat sink.
- ▶ Press down the lever and unhook it.
- ▶ Fold up the frame.
- ▶ Remove the protective cap and keep it.
- ▶ Hold the processor between your thumb and index finger and insert it into the socket (b) so that the marking of the processor is aligned with the marking on the socket (a).
- ▶ Press the lever downward until it is hooked in again.

i

Please note that, depending on the heat sink used, different heat sink mounts are required on the mainboard.

- ▶ Depending on the configuration variant, you must pull a protective foil off the heat sink or coat the heat sink with heat conducting paste before fitting it.
- ▶ Secure the heat sink - depending on the model - with four screws or push it into the mounts.

Installing/removing main memory

Technical data

Technology	DDR4-2133/2400/2666 MHz unbuffered SO-DIMM modules; 260-pin; 1.2 V; 64 bit, without ECC
Total size	2 to 32 GB DDR4
Module size	2, 4, 8 or 16 GB per module

A current list of the memory modules recommended for this mainboard is available on the Internet at: ["http://www.fujitsu.com/fts/products"](http://www.fujitsu.com/fts/products).

At least one memory module must be installed. Memory modules with different memory capacities can be combined.



You must only use unbuffered DDR4 memory modules.

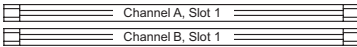
DDR4 memory modules must comply with the DDR4-2133, DDR4-2400 or DDR4-2666 specification.

DDR4-2600 memory modules are downward compatible and are operated depending on the CPU.



The maximum system performance is ensured when identical memory modules are used in Channel A and Channel B.

Depending on how the system is configured, the visible main memory can be reduced.



Slot to be used	Number of memory modules inserted	
	1	2
Channel A, slot 1	x	x
Channel B, slot 2		x

The installation/removal is described in the "Basic information on mainboard" manual.

BIOS Update

When should a BIOS update be performed?

Fujitsu Technology Solutions makes new BIOS versions available to ensure compatibility with new operating systems, new software or new hardware. In addition, new BIOS functions can be integrated.

A BIOS update should also always be performed if there is a problem that cannot be solved using new drivers or new software.

Where can I obtain BIOS updates?

You can find the BIOS updates on the Internet at ["http://support.ts.fujitsu.com/"](http://support.ts.fujitsu.com/).

BIOS update under Windows with DeskFlash program

A BIOS update can also be carried out under Windows with the *DeskFlash* program. The *DeskFlash* program is located on the "Drivers & Utilities" data carrier (under *Flash BIOS*).

or

- ▶ Download the "Flash BIOS Update – Desk Flash Instant" update file from our website to your PC.
- ▶ Run the update file.
- ▶ Follow the on-screen instructions.

BIOS update using a USB stick

- ▶ Have a FAT32 formatted USB stick ready.
- ▶ Download the *ZIP file* "Admin package - Compressed Flash Files" from our website to your PC.
- ▶ Unzip the *ZIP file* and copy the files onto your USB stick.
- ↳ The following files will then be on your USB stick:
 - *EfiFlash.efi* in the folder EFI/FUJITSU
 - BIOS update file (e.g. *D1234-A1.UPD*) in the root directory of the USB stick
- ▶ Reboot the PC and press the **F12** key to open the Boot menu.
- ▶ Use the arrow keys to select "FUJITSU Update Utility" and confirm with the **Enter** key.
- ▶ Confirm the update process with the **Y** key when you are prompted to do so.
- ↳ A restart occurs to perform the update.